

СОДЕРЖАНИЕ

1 Порядок пользования каталогом	2
2 Назначение	2
3 Техническая характеристика	3
4 Перечень сборочных единиц	5
5 Сборочные единицы и детали	6

CONTENTS

1 How to use catalogue	2
2 Application	2
3 Technical data	3
4 List of assembly units	5
5 Assembly units and parts	6

ПОРЯДОК ПОЛЬЗОВАНИЯ КАТАЛОГОМ

Каталог содержит номенклатуру сборочных единиц и деталей, которые могут быть заказаны как запасные части для нужд эксплуатации и технического обслуживания катка АМКОДОР 6223.

Для удобства пользования каталогом в нем приведен раздел "Перечень сборочных единиц" с указанием номеров страниц, на которых размещены рисунки сборочных единиц.

В разделе «Сборочные единицы и детали» сборочные единицы с входящими в них деталями изображены на рисунках. Найдя на рисунке деталь (или сборочную единицу) и ее позицию, по спецификации к рисунку можно определить ее наименование и количество.

Двигатель Д-120, устанавливаемый на каток, имеет самостоятельный каталог.

2 НАЗНАЧЕНИЕ

Каток вибрационный самоходный двухвальцовый АМКОДОР 6223 предназначен для уплотнения асфальтобетонных покрытий и оснований различных типов, в том числе щебёночных, гравийных, шлаковых при строительстве и ремонте автомобильных дорог в диапазоне температур от плюс 5 до плюс 40°С.

1 HOW TO USE CATALOGUE

The catalogue contains complete range of assembly units and parts of the АМКОDOR 6223 roller which can be ordered as spare parts for operation and repair requirements.

To make the Catalogue handy in use it is furnished with Section "List of assembly units" giving designations and descriptions of assembly units and numbers of pages, on which figures of assembly units are placed.

In Section "Assembly units and parts" incorporated therein are illustrated in the Figures. Having found in the Figure a part (or an assembly unit) and the reference to its location one can identify its description and quantity per assembly unit by the Specification to the Figure.

The Д-120 engine installed on the loader is furnished with its individual catalogue of assembly units and parts.

2 APPLICATION

Self-propelled vibration road roller АМКОDOR 6223 is intended for compact asphalt concrete and bases of various types, including crushed rock, gravel and slag at construction and repair of highways in a range of temperatures from plus 5 up to plus 40°С.

3 ТЕХНИЧЕСКАЯ ХАРАКТЕРИСТИКА

Масса эксплуатационная, кг	2700
Масса конструктивная, кг	2400
База, мм	1770
Диаметр вальца, мм	700
Ширина вальца, мм	1260
Радиус поворота по наружному контуру следа, мм	4700
Линейное давление вальца, кг/см	10.7

ДВИГАТЕЛЬ

Модель (исполнение)	Д-120 (120-0000100-45)
---------------------	---------------------------

Мощность эксплуатационная при 1800 об/мин, кВт	18.4
--	------

ТРАНСМИССИЯ

Тип	гидрообъемная
Скорость передвижения, вперед/назад, км/ч:	0-7.5

ВИБРАТОРЫ

Привод	гидрообъемный
Частота вращения валов вибраторов, Гц	40
Вынуждающая сила, кН	18

ТОРМОЗА

Стояночная тормозная система: встроенные в гидромоторы хода постоянно замкнутые тормоза с гидравлическим растормаживанием.

РУЛЕВОЕ УПРАВЛЕНИЕ

Шарнирно-сочлененная рама с гидравлическим приводом, с гидравлической обратной связью.

ГИДРАВЛИЧЕСКАЯ СИСТЕМА

Производительность насосов, л/мин:	
привода хода	0 - 50
привода вибраторов	30
Давление настройки предохранительных клапанов, МПа:	
привода хода	30
привода вибраторов	20
рулевого управления	16

ЗАПРАВОЧНЫЕ ЕМКОСТИ

Топливный бак, л	30
Бак гидросистемы, л	60
Водяной бак, л	180
Системы смазки дизеля, л	7

ГАБАРИТНЫЕ РАЗМЕРЫ

Длина, мм	2470
Ширина, мм	1420
Высота, мм	1800

3 TECHNICAL DATA

Weight operational, kg	2700
Weight constructive, kg	2400
Base, mm	1770
Roll:	
-diameter, mm	700
-width, mm	1260
Width of a condensed strip at displacement of the rolls, mm	2500
Radius of turn on an outside contour trace, mm	4700
Linear pressure, kg/sm	10,7

THE ENGINE

Model (execution)((performance))	Д-120 (120-0000100-45)
Capacity operational at 1800 rev/min, kW	18,4

TRANSMISSION

Type	displacement hydraulic transmission
Speed of movement, forward / back, km/h:	0-7.5

VIBRATORS

Drive	displacement hydraulic transmission
Frequency of rotation of shaft of vibrators, Gz	40
Compelling force, kN	18

BRAKES

Lay brake system: built - in hydromotors of a course is constant brakes with hydraulic release the brakes unbrake.

STEERING MANAGEMENT

Hydrovolumetric with an opportunity of independent turn of any of two or both simultaneously of the rolls.

HYDRAULIC SYSTEM

Productivity of pumps, л/minutes:	
drive of a course	0 - 50
drive of vibrators	30
Pressure of adjustment of safety valves, MPa:	
drive of a course	30
drive of vibrators	20
steering management	16

REFUELING CAPACITIES

Fuel tank, l	30
Tank of hydrosystem, l	60
Water tanks, l	180
Systems of greasing of a diesel engine, l	7

OVERALL DIMENSIONS

Length, mm	2470
Width, mm	1420
Height, mm	1800

4 ПЕРЕЧЕНЬ СБОРОЧНЫХ ЕДИНИЦ / LIST OF ASSEMBLY UNITS

Рис. Fig	Part Number Обозначение	Наименование / Denomination	Стр. Page
1	6223.00.00.000	Каток вибрационный / Vibration roller	7
2	6222.01.00.000	Шарнир/ Joint	9
3	6222.01.06.000	Гидроцилиндр / Hydraulic cylinder	11
4-5	6222.05.00.000	Валец / Roll	13
6	6222.06.00.000	Место рабочее / Place worker	17
7	6222.06.05.000	Дверка/Door	19
8	6222.06.05.000-01	Дверка/Door	21
9	6122A.06.02.000	Переходник/Adapter	23
10	6222.08.00.000	Система смачивания / Wetting system	25
11	6222.08.01.000	Скребок/Scraper	27
12	6222.08.03.000	Бак/Tank	29
13	6222.08.03.200	Пробка/ Fulling plug	31
14	6222.08.04.000	Колодка/ Collector	33
15	6222.08.05.000	Колодка/ Collector	35
16-19	6222.11.00.000	Агрегат силовой / Unit power	37
20	6222.18.00.000	Электросистема/Electricals	45
21	6222.18.00.100	Электросистема пульта/ Electricals board	47
22	6222.27.00.000	Установка баков / Installation tanks	49
23	6222.30.00.000	Управление / Control	51
24	6122A.30.01.000	Блок рычагов/ Unit of levers	53
25	6222.35.00.000	Установка гидроаппаратов / Installation an hydra device	55
26	6222.38.00.000	Облицовка / Cowling	57
27	6222.40.00.000	Гидросистема / Hydraulic system	59

5 СБОРОЧНЫЕ ЕДИНИЦЫ И ДЕТАЛИ / ASSEMBLY UNITS AND PARTS

6623.00.00.000

Каток вибрационный двухвальцовый

Рис. 1

Tandem vibratory roller

Fig. 1

Ref. № п/п	Part Number Обозначение	Q-ty кол-во	Наименование	Denomination
1	6222.01.00.000	1	Шарнир	Joint
2	6222.02.00.000	1	Полурама передняя	Half-frame anteroom
3	6222.03.00.000	1	Полурама задняя	Half-frame back
4	6222.05.00.000	2	Валец	Roll
5	6222.06.00.000	1	Место рабочее	Place worker
6	6222.08.00.000	1	Система смачивания	System of wetting
7	6222.11.00.000	1	Агрегат силовой	Unit power
8	6222.18.00.000	1	Электросистема	Electricals
9	6222.27.00.000	1	Установка баков	Installation tanks
10	6222.30.00.000	1	Управление	Controls
11	6222.35.00.000	1	Установка гидроаппаратов	Installation an hydra device
12	6222.38.00.000	1	Облицовка	Cowling
13	6222.40.00.000	1	Гидросистема	Hydraulic system

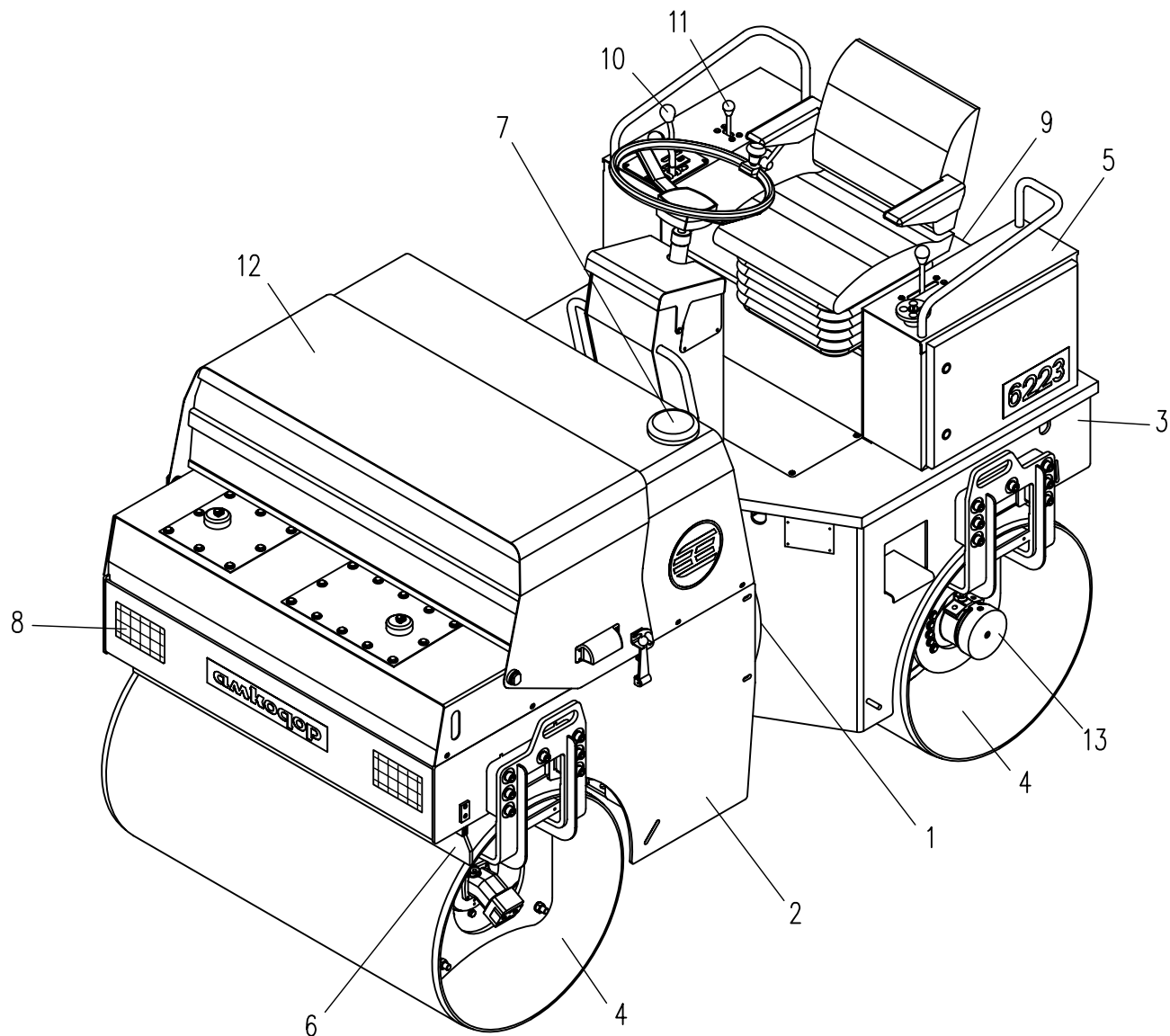


Рис.1 / Fig.1

6223.00.00.000

Каток вибрационный двухвальцевый/ Tandem vibratory roller

6222-01.00.000

Шарнир

Рис. 2

Joint

Fig. 2

Ref. № п/п	Part Number Обозначение	Q-ty кол-во	Наименование	Denomination
1	6222.01.01.000	1	Корпус	Housing
2	6222.01.02.000	1	Вал	Shaft
3	6222.01.06.000	1	Гидроцилиндр	Hydraulic cylinder
4	6222.01.04.000	1	Стяжка	Lever
5	6222.01.05.000	2	Палец	Pin
6	6122A.01.00.002	2	Палец	Pin
7	6122A.01.00.003	4	Втулка	Sleeve
8	6122A.01.00.004	1	Шплинт	Cotter pin
9	6222.01.00.001	1	Упор	Stress
10	6222.01.00.002	2	Корпус	Housing
11	6222.01.00.003	2	Крышка	Cover
12	6222.01.00.004	2	Прокладка	Gasket
13	6222.01.00.005	1	Упор	Stress
14	У01.05.015	8	Шайба	Washer

Ref. № п/п	Part Number Обозначение	Q-ty кол-во	Наименование	Denomination
15	M8x25.7796	1	Болт	Bolt
16	M12x20.40X.7796	12	Болт	Bolt
17	M20x1.5x50.35.7796	8	Болт	Bolt
18	M56x2.11871	1	Гайка	Nut
19	10.6402	12	Шайба	Washer
20	56.11872	1	Шайба	Washer
21	C24.11371	2	Шайба	Washer
22	СП-67-50-5.6308	2	Кольцо	O-Ring
23	5x40.397	2	Шплинт	Cotter pin
24	1.3.19853	3	Маслёнка	Lubricator
25	2.3.90.19853	2	Маслёнка	Lubricator
26	ШС-40.3635	2	Подшипник	Bearing
27	2007114.37.006.162	1	Подшипник	Bearing
28	2007118.37.006.162	1	Подшипник	Bearing
29	535A-5713062	1	Буфер	Buffer

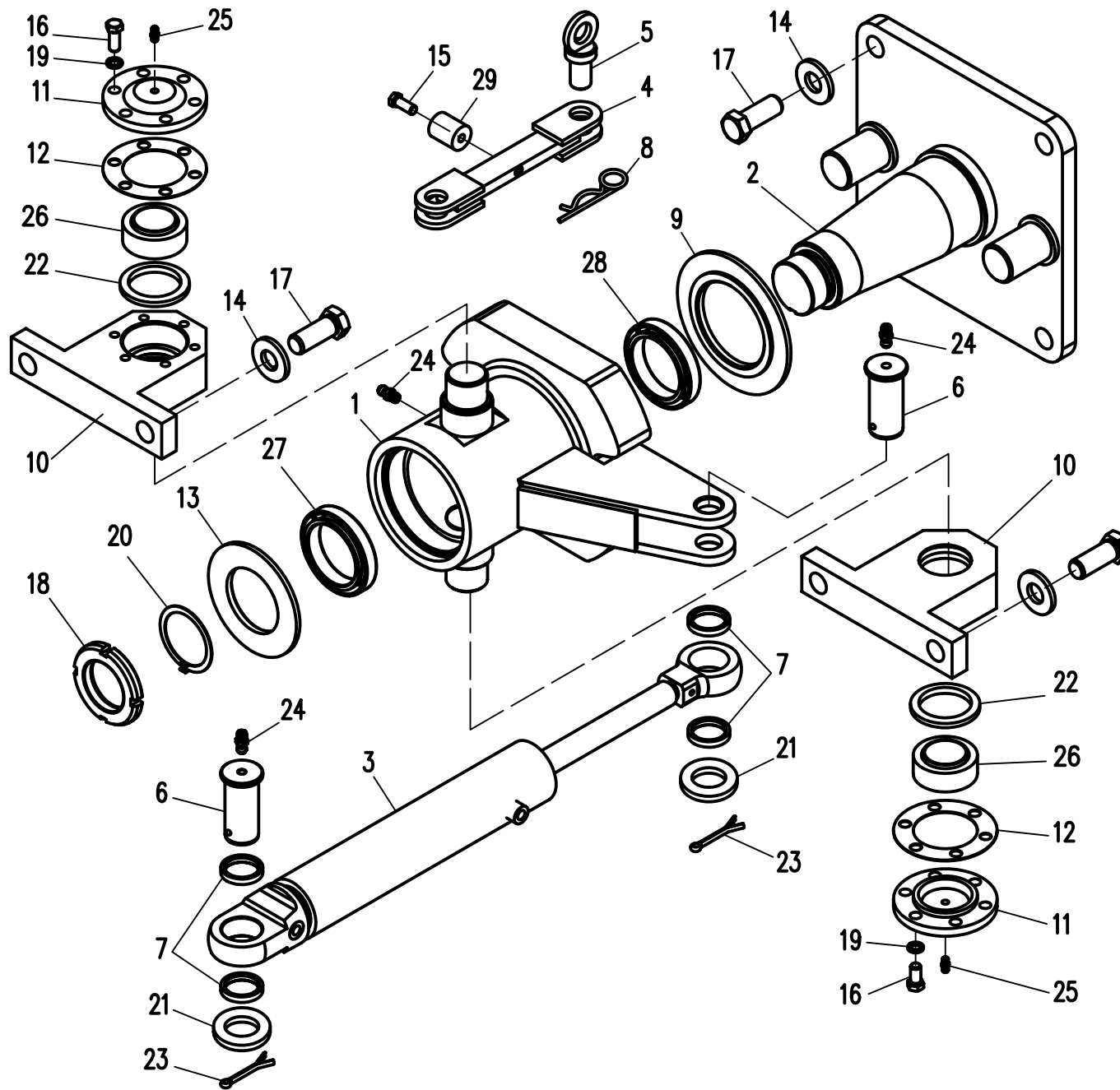


Рис.2 / Fig.2

6222.01.00.000

Шарнир / Joint

6222.01.06.000

Цилиндр

Рис. 3

Cylinder

Fig. 3

Ref. № п/п	Part Number Обозначение	Q-ty кол-во	Наименование	Denomination
1	6222.01.06.100	1	Цилиндр	Cylinder
2	BA-252.01.00.501	1	Шток	Rod
3	Д-902.01.20.017	2	Кольцо	Ring
4	ДЭ-235.55.30.203	1	Гайка	Nut
5	ЛО-16.00.41.016	1	Проушина	Eye lug
6	ЦШ050025-00.007	1	Кольцо защитное	Guard ring
7	6222.01.06.001	1	Стакан	Sleeve
8	6222.01.06.002	1	Поршень	Piston
9	6222.01.06.004	2	Кольцо защитное	Guard ring
10	M16.5918	1	Гайка	Nut
11	3.2x32.397	1	Шплинт	Cotter pin
12	016-020-25.9833	1	Кольцо	Ring
13	042-050-46.9833	1	Кольцо	Ring
14	ШС-40.3635	2	Подшипник	Bearing
15	УДГ1-01.07.004	2	Штуцер	Coupling
16	24178438 OMS-MR 32-42,7-4,0	2	Уплотнение штоковое	Condensation of a rod
17	24178467 OMK-MR 50-39-4	1	Уплотнение поршневые	Condensation of the piston
18	SB 032-037-9,6	1	Опорные направляющие штоковые	Basic directing of a rod
19	KB 50-45-9,6	2	Опорные направляющие поршневые	Basic directing of the piston
20	12685 AUS 032-045-10	1	Грязесъемник	Dirt scraper

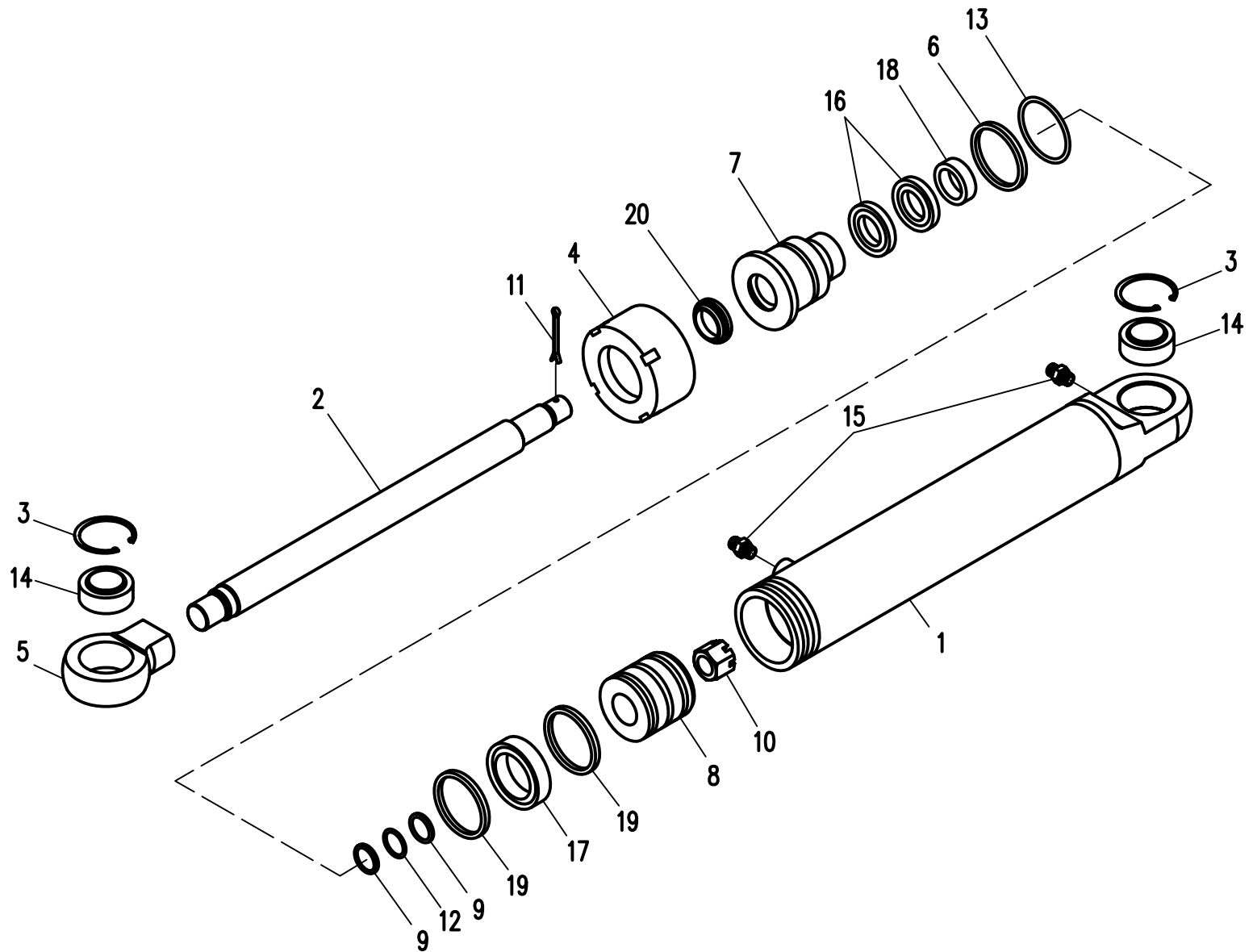


Рис.3 / Fig.3

6222.01.06.000

Гидроцилиндр / Hydraulic cylinder

6222-05.00.000

Валец

Рис. 4

Roll

Fig. 4

Ref. № п/п	Part Number Обозначение	Q-ty кол-во	Наименование	Denomination
1	6222.05.01.000	1	Валец	Roll
2	6222.05.03.000	1	Кронштейн	Arm
3	ВА-252.20.00.004-01	1	Крышка	Cover
4	ВА-252.20.00.007-01	1	Крышка	Cover
5	УДГ1-09.03.005	2	Пробка	Fulling plug
6	У01.05.011	10	Шайба	Washer
7	У01.05.013	37	Шайба	Washer
8	6222.05.00.002	1	Диск приводной	Conducting disk
9	M8x16.7808	6	Болт	Bolt
10	M12x40.40X.7808	10	Болт	Bolt
11	M16x35.7808	10	Болт	Bolt
12	M16x40.40X.7808	16	Болт	Bolt
13	M16x50.40X.11738	7	Винт	Screw

Ref. № п/п	Part Number Обозначение	Q-ty кол-во	Наименование	Denomination
14	M12.5915	10	Гайка	Nut
15	M16.5915	16	Гайка	Nut
16	8.6402	6	Шайба	Washer
17	200-205-36.9833	1	Кольцо	O-Ring
18	42613.8328	1	Подшипник	Bearing
19	MSE 02-2-123-F04-1100	1	Гидромотор	Hydraulic motor
20	Д-728-05-50	6	Амортизатор	Shock- absorbe
21	УДГ1-01.08.001	1	Штуцер	Coupling
22	УДГ1-01.07.009	2	Штуцер	Coupling
23	УДГ1-01.03.007	1	Штуцер	Coupling
24	6222.05.00.006	1	Прокладка	Spacer
25	M16x30.40X.7808	6	Болт	Bolt

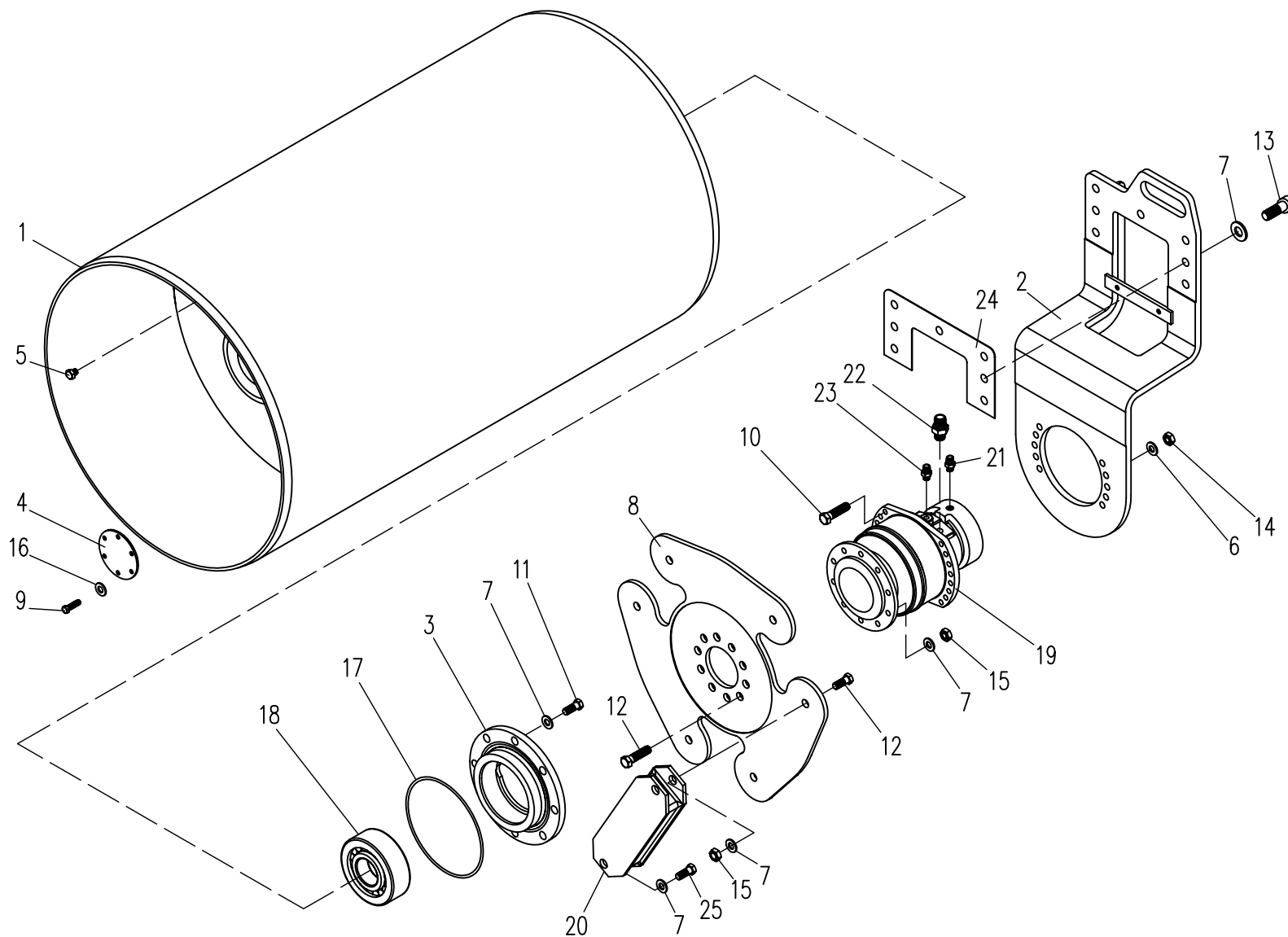


Рис.4 / Fig.4

6222.05.00.000

Валец / Roll

6222-05.00.000

Валец

Рис. 5

Roll

Fig. 5

Ref. № п/п	Part Number Обозначение	Q-ty кол-во	Наименование	Denomination
1	6222.05.03.000	1	Кронштейн	Arm
2	6222.20.00.001	1	Опора	Support
3	6222.20.00.006	1	Полумуфта	Half-coupling
4	BA-252.20.00.007	1	Втулка	Sleeve
5	BA-252.20.00.008		Шайба	Washer
6	BA-252.20.00.009		Шайба	Washer
7	BA-252.20.00.002-01	2	Дебаланс	Unbalanced mass
8	BA-252.20.00.003-01	1	Опора	Support
9	У01.05.011	8	Шайба	Washer
10	У01.05.013	23	Шайба	Washer
11	6222.05.00.001	1	Опора	Support
12	6222.05.00.004	1	Вал	Shaft
13	M6x16.7805	1	Болт	Bolt
14	3M8x25.7808	4	Болт	Bolt
15	M12x35.40X.7808	8	Болт	Bolt
16	M16x35.7808	8	Болт	Bolt
17	M12x90.40X.11738	4	Винт	Screw
18	M16x50.40X.11738	7	Винт	Screw

Ref. № п/п	Part Number Обозначение	Q-ty кол-во	Наименование	Denomination
19	M16.5915	4	Гайка	Nut
20	8.6402	4	Шайба	Washer
21	200-205-36.9833	1	Кольцо	O-Ring
22	1.1-50-70.8752	1	Манжета	Sealing collar
23	1.1-110-135.8752	1	Манжета	Sealing collar
24	B100.13942	1	Кольцо	Retaining ring
25	B45.13943	1	Кольцо	Retaining ring
26	1.3.0115.19853	1	Маслѐнка	Lubricator
27	42613.8328	1	Подшипник	Bearing
28	220.8338	1	Подшипник	Bearing
29	210.12.11.01Г	1	Гидромотор	Hydraulic motor
30	Д-758-05-50	4	Амортизатор	Shock-absorber
31	УДГ1-01.07.009	2	Штуцер	Coupling
32	УДГ1-01.07.001	1	Штуцер	Coupling
33	6222.05.00.006	1	Прокладка	Spacer
34	M16x30.40X.7808	4	Болт	Bolt
35	M16x40.40X.7808	4	Болт	Bolt

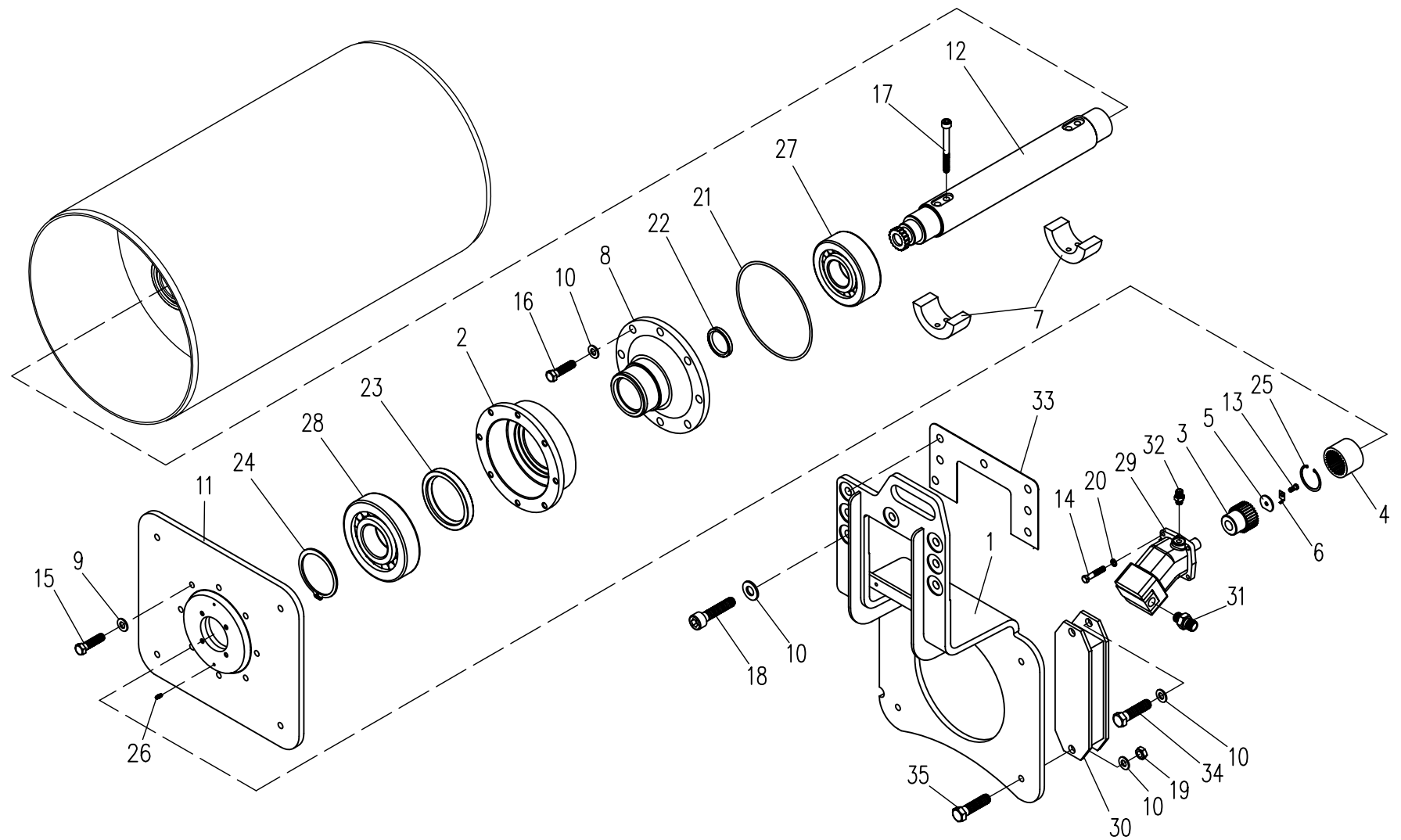


Рис.5 / Fig.5

6222.05.00.000

Валец / Roll

6222.06.00.000

Место рабочее

Рис. 6

Place worker

Fig. 6

Ref. № п/п	Part Number Обозначение	Q-ty кол-во	Наименование	Denomination
1	BA-9001.13.00.180	1	Ручка	Handle
2	У7810.7-9.02.03-500-01	1	Основание	Base
3	6122A.06.02.000	1	Переходник	Adapter
4	6222.06.01.000	1	Платформа	Platform
5	6222.06.02.000	2	Петля	Hinge
6	6222.06.02.000-01	2	Петля	Hinge
7	6222.06.03.000	1	Крышка	Cover
8	6222.06.05.000	1	Дверка	Door
9	6222.06.05.000-01	1	Дверка	Door
10	6222.06.07.000	1	Тумба	Duct
11	6222.06.08.000	1	Тумба	Duct
12	6222.06.09.000	1	Поручень	Handrail
13	6222.06.09.000-01	1	Поручень	Handrail
14	BA-9001.13.00.015	1	Кольцо	Ring
15	УДГ1-01.01.008	4	Штуцер	Coupling
16	У7810.7-9.02.00.003-01	1	Зажим	Grip
17	У01.02.011	8	Шайба	Washer
18	6122A.06.00.007	4	Гайка	Nut
19	6222.06.00.001	1	Крышка	Cover
20	6222.06.00.002	1	Полик	Floor
21	6222.06.00.003	2	Ось	Axle
22	6222.06.00.003-01	2	Ось	Axle
23	6222.06.00.005	2	Шайба	Spring washer
24	6222.06.00.007	2	Втулка	Sleeve
25	6222.06.00.009	2	Планка	Plank
26	6222.06.00.009-01	2	Планка	Plank
27	6222.06.00.012	1	Прокладка	Gasket

Ref. № п/п	Part Number Обозначение	Q-ty кол-во	Наименование	Denomination
28	6222.06.00.013	1	Прокладка	Gasket
29	6222.06.00.014	2	Кронштейн	Arm
30	6222.06.00.016	2	Крышка	Cover
31	6222.06.00.019	2	Трубка	Tube
32	M8x16.7796	4	Болт	Bolt
33	M8x20.7796	8	Болт	Bolt
34	M10x30.7796	4	Болт	Bolt
35	M6x16.7798	12	Болт	Bolt
36	M6x20.7798	8	Болт	Bolt
37	M6x18.17473	12	Винт	Screw
38	M5x16.17475	2	Винт	Screw
39	M6.5915	12	Гайка	Nut
40	M8.5915	4	Гайка	Nut
41	M10.5915	4	Гайка	Nut
42	M12.5915	4	Гайка	Nut
43	M16.5915	1	Гайка	Nut
44	6.6402	31	Шайба	Washer
45	8.6402	12	Шайба	Washer
46	10.6402	8	Шайба	Washer
47	C6.11371	4	Шайба	Washer
48	1.6x16.397	4	Шплинт	Cotter pin
49	019-022-19.9833	4	Кольцо	O-Ring
50	T/250-У1	1	Руль гидравлический	Rudder hydraulic
51	80-34.02.015	1	Колесо рулевое	Steering wheel
52	УНВ.101.01.10.00	1	Сиденье	Seat
53	5218272	4	Амортизатор	Shock-absorber

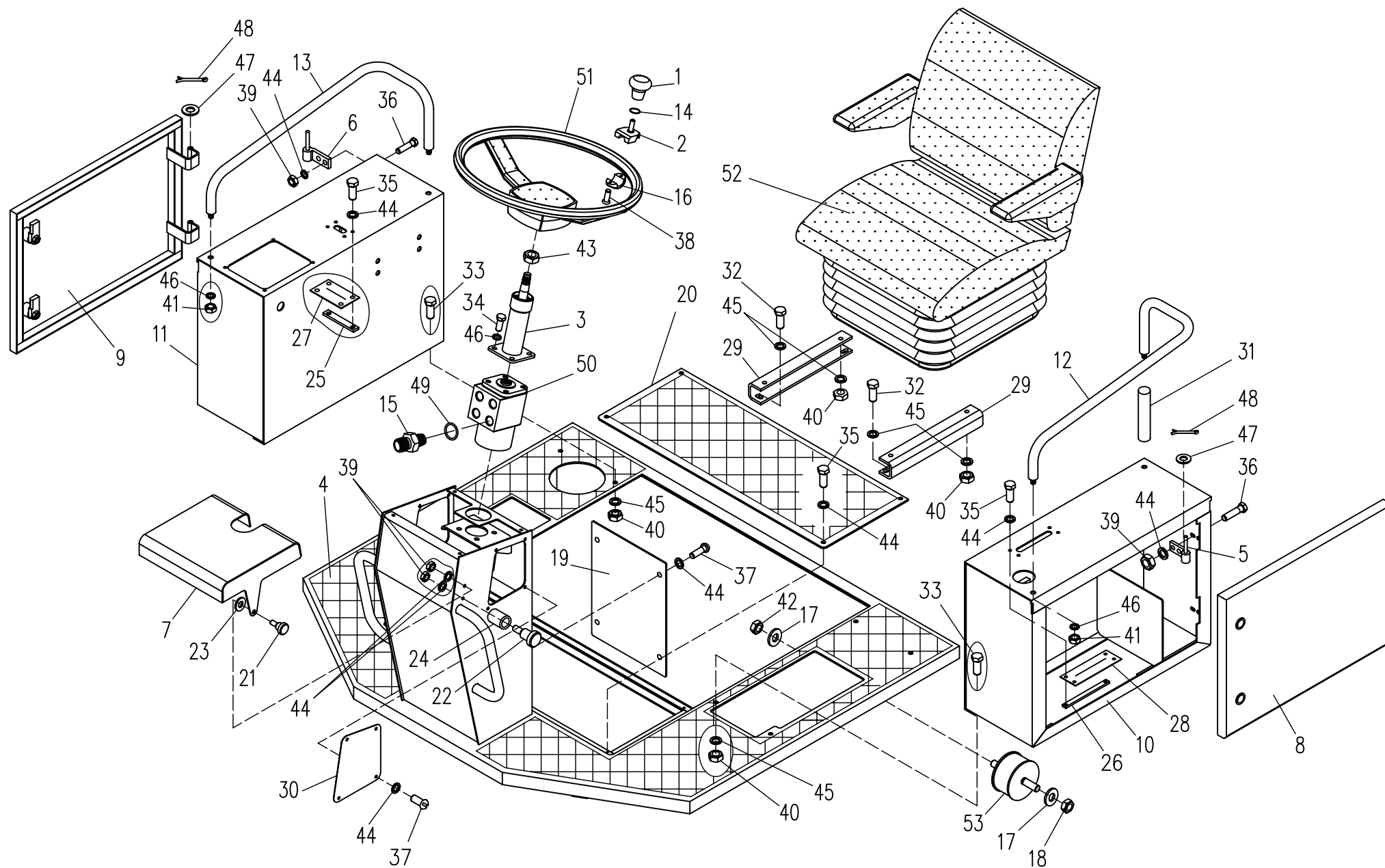


Рис.6 / Fig.6

6222.06.00.000

Место рабочее / Place worker

6222.06.05.000

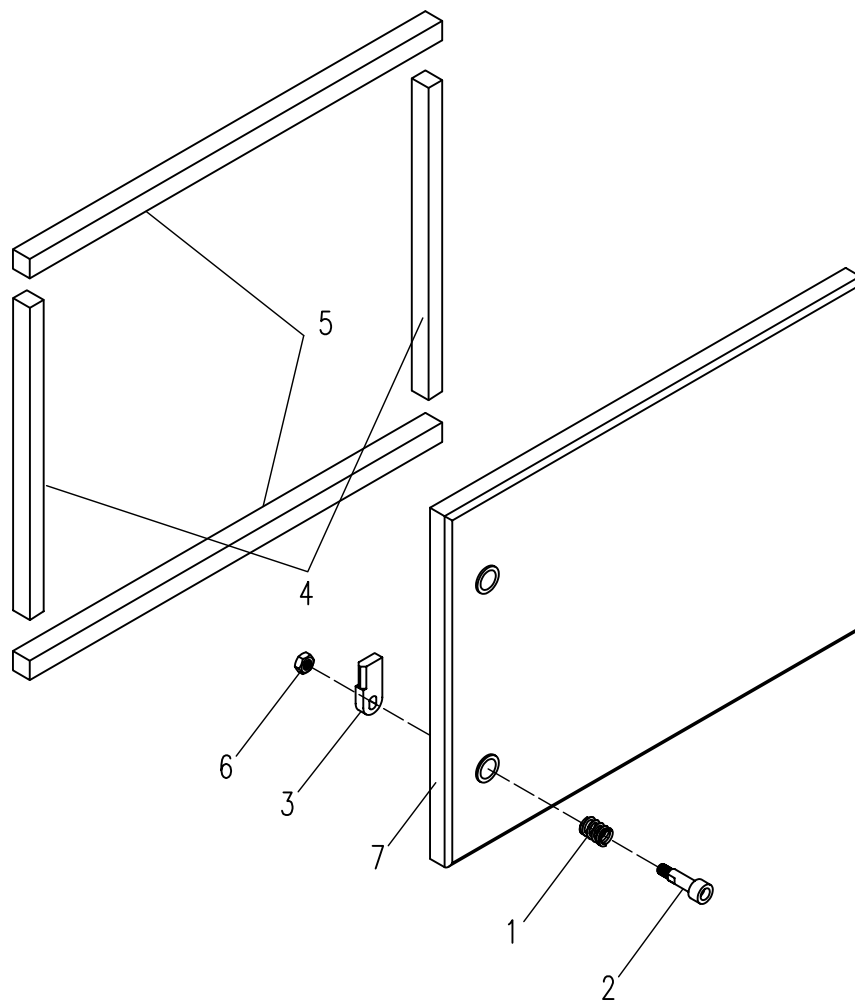
Дверка

Рис. 7

Door

Fig. 7

Ref. № п/п	Part Number Обозначение	Q-ty кол-во	Наименование	Denomination
1	ЛО-16.80.70.201	2	Пружина	Spring
2	ТО-18Д.13.00.003	2	Ось	Axle
3	ТО-18Д.13.00.005	2	Защелка	Clasp
4	6222.06.05.001	2	Прокладка	Gasket
5	6222.06.05.002	2	Прокладка	Gasket
6	6222.06.05.100	1	Каркас	Framework



6222.06.05.000-01

Дверка

Рис. 8

Door

Fig. 8

Ref. № п/п	Part Number Обозначение	Q-ty кол-во	Наименование	Denomination
1	ЛО-16.80.70.201	2	Пружина	Spring
2	ТО-18Д.13.00.003	2	Ось	Axle
3	ТО-18Д.13.00.005	2	Защелка	Clasp
4	6222.06.05.001	2	Прокладка	Gasket
5	6222.06.05.002	2	Прокладка	Gasket
6	6222.06.05.100-01	1	Каркас	Framework

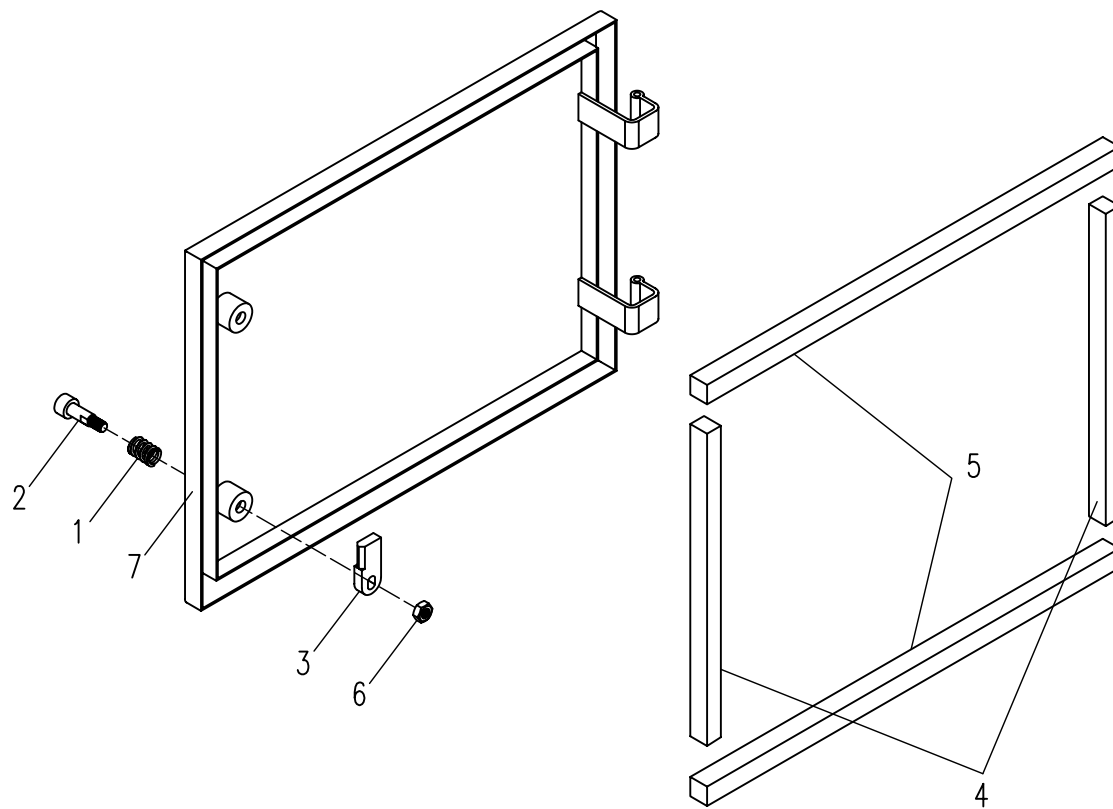


Рис.8 / Fig.8

6222.06.05.000-01

Дверка / Door

6122A.06.02.000

Переходник

Рис. 9

Adapter

Fig. 9

Ref. № п/п	Part Number Обозначение	Q-ty кол-во	Наименование	Denomination
1	6122A.06.02.100	1	Корпус	Body
2	BA-252.15.00.002	1	Крышка	Cover
3	6122A.06.02.001	1	Переходник	Adapter
4	B20.13940	1	Кольцо	Ring
5	B42.13941	1	Кольцо	Ring
6	80104.7242	1	Подшипник	Bearing

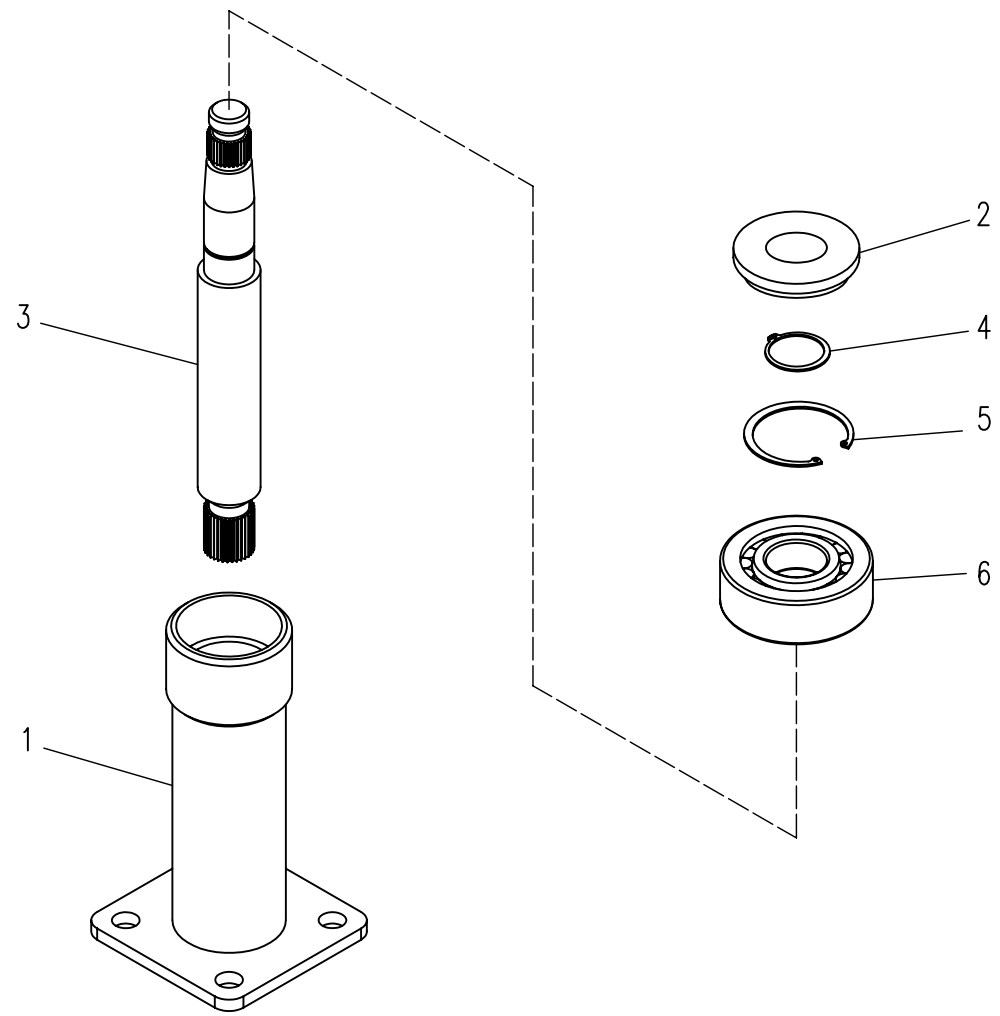


Рис.9 / Fig.9

6122A.06.02.000

Переходник /Adapter

6222.08.00.000

Система смачивания

Рис. 10

Wetting system

Fig. 10

Ref. № п/п	Part Number Обозначение	Q-ty кол-во	Наименование	Denomination
1	6222.08.01.000	4	Скребок	Scraper
2	6222.08.02.000	2	Коллектор	Collector
3	6222.08.03.000	1	Бак	Tank
4	6222.08.04.000	1	Колодка	Shoe
5	6222.08.05.000	1	Колодка	Shoe
6	6222.08.00.001	1	Пробка	Fulling plug
7	6222.08.00.002	1	Переходник	Adapter
8	6122A.08.00.001	8	Платик	Plank
9	6122A.08.00.002	4	Прокладка	Gasket
10	6122A.08.00.003	4	Скоба	Staple
11	6122A.08.00.004	8	Прокладка	Gasket
12	6122A.08.00.006	2	Крышка	Cover
13	6122A.08.00.007	1	Втулка	Sleeve
14	6122A.08.00.008	1	Втулка	Sleeve
15	6622.20.01.008	20	Шайба	Washer
16	У22-2.37-50.025	2	Хомут	Collar
17	M6x12.7805	4	Болт	Bolt
18	M6x30.7805	2	Болт	Bolt
19	M8x25.7796	8	Болт	Bolt

Ref. № п/п	Part Number Обозначение	Q-ty кол-во	Наименование	Denomination
20	M8x50.7796	4	Болт	Bolt
21	M10x20.7796	4	Болт	Bolt
22	M10x35.7796	16	Болт	Bolt
23	M6x18.17473	1	Винт	Screw
24	M6.5915	4	Гайка	Nut
25	12x20-1,6.10362	1	Рукав (L=1000 мм)	Hose
26	12x20-1,6.10362	1	Рукав (L=2600 мм)	Hose
27	16x25-1,6.10362	1	Рукав (L=500 мм)	Hose
28	16x25-1,6.10362	1	Рукав (L=450 мм)	Hose
29	16x25-1,6.10362	1	Рукав (L=700 мм)	Hose
30	C5.11378	1	Шайба	Washer
31	6.6402	6	Шайба	Washer
32	8.6402	4	Шайба	Washer
33	4x32.397	1	Шплинт	Cotter pin
34	1/2''-T1DIN2950	4	Пробка	Fulling plug
35	ПБ1-8x1.8.1619	1	Трубка(L=650)	Tube
36	8-16/9-C7W1	1	Зажим TORRO	Clamp
37	16-25/9-C7W1	10	Зажим TORRO	Clamp
38	351.3730.370031186	1	Электродвигатель с насосом	Water pump

6222.08.01.000

Скребок

Рис. 11

Scraper

Fig. 11

Ref. № п/п	Part Number Обозначение	Q-ty кол-во	Наименование	Denomination
1	6222.08.01.100	1	Скребок	Scraper
2	6222.08.01.001	1	Лист	Breather
3	6222.08.01.002	1	Скребок	Scraper
4	M8x30.7796	6	Болт	Bolt
5	M8.5915	6	Гайка	Nut
6	8.6402	6	Шайба	Washer

6222.08.03.000**Бак****Рис. 12****Tank****Fig. 12**

Ref. № п/п	Part Number Обозначение	Q-ty кол-во	Наименование	Denomination
1	6222.08.03.100	1	Бак	Tank
2	6222.08.03.200	1	Пробка	Fulling plug
3	BA-252.15.00.230	1	Крышка	Cover
4	TO-18.06.01.130	2	Фильтр	Filter
5	6522.11.05.201	10	Кольцо	Ring
6	BA-252.11.00.022	1	Прокладка	Gasket
7	BA-252.15.00.203	1	Прокладка	Gasket
8	УДГ1-05.00.002	1	Болт зажимной	Bolt
9	УДГ1-06.02.004	1	Угольник поворотный	Try square thumb
10	УДГ1-09.03.005	1	Заглушка	Stub
11	M8x16.7796	4	Болт	Bolt
12	14M3.23358	2	Прокладка	Gasket
13	8.6402	6	Шайба	Washer

6222.08.03.200

Пробка

Рис. 13

Fulling plug

Fig. 13

Ref. № п/п	Part Number Обозначение	Q-ty кол-во	Наименование	Denomination
1	6222.08.03.201	1	Ухо	Plank
2	6222.08.03.202	1	Втулка	Sleeve
3	ВА-9002.10.00.004	1	Пробка	Fulling plug
4	M6x12.7796	1	Болт	Bolt
5	5.6402	1	Шайба	Washer
6	C5.11371	1	Шайба	Washer

6222.08.04.000

Колодка

Рис. 14

Collector

Fig. 14

Ref. № п/п	Part Number Обозначение	Q-ty кол-во	Наименование	Denomination
1	6222.08.04.001	1	Плита	Plate
2	УДГ1-14.00.009	2	Штуцер	Coupling
3	BC-11	1	Кран	Tap

6222.08.05.000

Колодка

Рис. 15

Collector

Fig. 15

Ref. № п/п	Part Number Обозначение	Q-ty кол-во	Наименование	Denomination
1	6222.08.05.001	1	Плита	Plate
2	УДГ1-14.00.005	2	Штуцер	Coupling
3	УДГ1-11.00.007	1	Штуцер	Coupling
4	15БЗРДУ-15	1	Вентиль	Valve

6222.1100.000

Установка силовая

Рис. 16

Installation power

Fig. 16

Ref. № п/п	Part Number Обозначение	Q-ty кол-во	Наименование	Denomination
1	Д-565.3920-00	8	Подушка	Pillow
2	6222.11.00.100	1	Опора	Handhold
3	6222.11.00.200	1	Опора	Handhold
4	ВА-251.11.00.025	1	Прокладка	Gasket
5	ВА-252.11.00.002	1	Штуцер	Coupling
6	УДГ1-05.00.001	1	Болт зажимной	Bolt
7	УДГ1-05.00.002	3	Болт зажимной	Bolt
8	УДГ1-06.02.004	3	Угольник поворотный	Try square thumb
9	УДГ1-06.03.003	1	Угольник поворотный	Try square thumb
10	УДГ1-14.00.005	1	Штуцер	Coupling
11	6222.11.00.003	4	Втулка	Bushing
12	6641.11.00.005	1	Переходник	Adapter
13	3М14х30.40Х.7796	4	Болт	Bolt
14	2М16х85.40Х.7796	4	Болт	Bolt
15	М6х16.7796	2	Болт	Bolt
16	М16.5918	4	Гайка	Nut
17	6.6402	2	Шайба	Washer
18	С16.11371	8	Шайба	Washer
19	4х32.397	4	Шплинт	Cotter pin
20	12М3	2	Шайба	Washer
21	14М3	6	Шайба	Washer
22	12х20.10362	1	Рукав, 600мм	Sleeve
23	Д-120-0000100-45	1	Двигатель	Engine
24	ПБ-1-8х1.8	1	Трубка,750 мм	Tube
25	ПБ-1-8х1.8	1	Трубка,1100 мм	Tube
26	8-16/9	4	Зажим TORRO	Clamp
27	16-25/9	2	Зажим TORRO	Clamp
28	2,0-0-4	1	Проволока	Wire

6222.1100.000

Установка силовая

Рис. 17

Installation power

Fig. 17

Ref. № п/п	Part Number Обозначение	Q-ty кол-во	Наименование	Denomination
1	BA-252.11.01.100-02	1	Корпус	Body
2	BA-252.11.01.201-02	1	Ступица	Flange
3	ПК-032-42.00.151	1	Демпфер	Air-cushion
4	ПК-032-42.00.152	1	Шайба	Washer
5	ПК-032-42.00.153	3	Планка стопорная	Plank
6	6122.11.01.001	6	Втулка	Bushing
7	M8x40.7796	6	Болт	Bolt
8	УДГ1-03.02.230	2	Соединение	Join
9	BA-252.11.01.002-01	1	Полумуфта	Half-coupling
10	BA-252.11.01.035-02	1	Диск	Disk
11	6122.11.00.011	1	Кольцо	Ring
12	У01.01.011	2	Шайба	Washer
13	M8x45.7796	6	Болт	Bolt
14	M10x25.7796	6	Болт	Bolt
15	M12x45.7796	11	Болт	Bolt
16	M8.5915	6	Гайка	Nut
17	M12.5915	13	Гайка	Nut
18	12.6402	11	Шайба	Washer
19	8.13463	6	Шайба	Washer
20	10.13463	6	Шайба	Washer
21	M12x35.40X.22032	2	Шпилька	Brad
22	8x30.3128	2	Штифт	Dowel
23	10x20.3128	2	Штифт	Dowel
24	УДГ1-01.08.003	1	Штуцер	Coupling
25	УДГ1-12.00.008	1	Штуцер	Coupling
26	УДГ1-12.00.013	1	Штуцер	Coupling
27	6222.11.00.001	1	Штуцер	Coupling
28	6222.11.00.008	1	Штуцер	Coupling
29	6222.11.00.009	2	Штуцер	Coupling

6222.1100.000

Установка силовая

Рис. 18

Installation power

Fig. 18

Ref. № п/п	Part Number Обозначение	Q-ty кол-во	Наименование	Denomination
1	6222.11.00.600	1	Глушитель	Muffler
2	6222.11.00.630	1	Рукав	Sleeve
3	6222.11.00.650	1	Трубопровод	Pipe line
4	6222.11.00.700	1	Переходник	Adapter
5	6222.11.00.750	1	Кронштейн	Arm
6	BA-252.11.00.027	3	Прокладка	Gasket
7	BA-252.11.00.029	1	Прокладка	Gasket
8	BA-252.11.03.002	1	Хомут	Collar
9	У01.01.009	3	Шайба	Washer
10	У01.01.010	4	Шайба	Washer
11	M8x25.7796	11	Болт	Bolt
12	M10x25.7796	4	Болт	Bolt
13	M10x50.7796	2	Болт	Bolt
14	M8.5915	18	Гайка	Nut
15	M10.5915	6	Гайка	Nut
16	8.6402	15	Шайба	Washer
17	10.6402	2	Шайба	Washer
18	56x69.10362	1	Рукав, 350мм	Sleeve
19	60-80/9	2	Зажим TORRO	Clamp
20	Д21А-1109012А3	1	Фильтр воздушный	Filter air

6222.1100.000**Установка силовая****Рис. 19****Installation power****Fig. 19**

Ref. № п/п	Part Number Обозначение	Q-ty кол-во	Наименование	Denomination
1	6222.11.00.310	1	Диффузор	Diffuser
2	6122.11.05.001	1	Полуфланец	Flange
3	6122.11.05.002	1	Полуфланец	Flange
4	6122.11.05.003	1	Прокладка	Gasket
5	M8x16.7796	8	Болт	Bolt
6	M10x25.7796	2	Болт	Bolt
7	M6x50.11738	2	Винт	Screw
8	M8.5915	8	Гайка	Nut
9	6.6402	2	Шайба	Washer
10	8.6402	4	Шайба	Washer
11	10.6402	2	Шайба	Washer
12	M213-6823.14.000	1	Радиатор	Radiator
13	MЭ 255	1	Электродвигатель	Electric motor
14	6222.11.00.002	2	Кронштейн	Arm
15	У01.01.009	8	Шайба	Washer
16	M8x30.7796	4	Болт	Bolt

Electricals

Fig. 20

Ref. № п/п	Part Number Обозначение	Q-ty кол-во	Наименование	Denomination
1	ДУМП-01	1	Датчик указателя уровня топлива	Sensor
2	ДУТЖ	2	Датчик уровня температуры	Sensor
3	18.3829	1	Датчик указателя давления	Sensor
4	16.3740	2	Штифтовая свеча накаливания	Glow plug
5	8724.304 (лампа АКГ12-55)	4	Фара рабочая	Headlight
6	11.3722	1	Блок предохранителей	Fuse block
7	18.3771	1	Генератор	Alternator
8	6СТ-88А	1	Батарея аккумуляторная	Storage battery
9	20.3721-01	1	Сигнализатор звуковой	Horn
10	3222.3731 (белый)	2	Световозвращатель передний	Cat's eye
11	3212.3731 (автожелтый)	2	Световозвращатель боковой	Cat's eye
12	3212.3731 (красный)	2	Световозвращатель задний	Cat's eye
13	738.3747-30	1	Реле	Relay
14	СТ222-А	1	Стартер	Starting motor
15	351.3730	1	Электродвигатель с центробежным насосом	Electric motor
16	МЭ255	1	Электродвигатель	Electric motor
17	ВК318-Б	1	Выключатель массы	Switch
18	ВК12-1	1	Выключатель	Switch
19	ДАДМ (ММ111)	1	Датчик аварийного давления масла	Sensor
20		1	Датчик засорённости масляного фильтра	Sensor
21	ВК12-3	1	Выключатель	Switch
22	141.3828	1	Термовыключатель	Switch
23	602602	3	Колодка гнездовая	Connector
24	469.59.00.00	1	Колодка гнездовая	Connector
25	6222.18.00.200	1	Жгут 2	Wire
26	602608	3	Колодка гнездовая	Connector
27	602602	1	Колодка штыревая	Connector
28	6222.18.00.300	1	Жгут 3	Wire
29	6222.18.00.400	1	Провод 4	Wire
30	6222.18.00.500	1	Провод 5	Wire
31	6222.18.00.750	1	Провод М-1	Wire

Electricals board

Fig. 21

Ref. № п/п	Part Number Обозначение	Q-ty кол-во	Наименование	Denomination
1	ЛВ211-329	4	Патрон лампы	Patron lamp
2	БП-2	1	Блок предохранителей	Fuse block
3	2202.3803-16	1	Лампа контрольная	Pilot lamp
4	2202.3803-24	1	Лампа контрольная	Pilot lamp
5	2202.3803-34	1	Лампа контрольная	Pilot lamp
6	A12-1	7	Лампа	Lamp
7	90.3747	2	Реле	Relay
8	ЭИ 8008	2	Индикатор температуры автотракторный	Indicator
9	ЭИ 8009	1	Индикатор давления	Indicator
10	ЭИ 8007	1	Индикатор уровня топлива автотракторный	Indicator
11	ВК 856	1	Выключатель	Switch
12	ВК 343-01.17	2	Выключатель	Switch
13	ВК 343-03.17	2	Выключатель	Switch
14	607605	2	Колодка гнездовая	Connector
15	АР-93А	1	Розетка автомобильная	Socket automobile

6222.27.00.000

Установка баков

Рис. 22

Installing the tanks

Fig. 22

Ref. № п/п	Part Number Обозначение	Q-ty кол-во	Наименование	Denomination
1	6222.27.01.000	1	Корпус	Body
2	6222.27.02.000	1	Крышка	Cover
3	6222.27.03.000	1	Крышка	Cover
4	6222.27.03.200	2	Пробка	Fulling plug
5	ТО-18.06.01.130	2	Фильтр	Filter
6	ТО-18.02.02.160	2	Цепочка	Chain
7	6222.08.03.201	2	Уголок	Angle
8	6222.27.00.003	1	Прокладка	Gasket
9	6222.27.00.004	1	Прокладка	Gasket
10	ВА-252.11.00.022	2	Прокладка	Gasket
11	ТО-18А. 62.01.003	1	Кольцо	Ring
12	ТО-18А.26.01.004	1	Маслоуказатель	Oil gauge
13	УДГ-1.09.03.005	2	Заглушка	Stub
14	У01.02.010	4	Шайба	Washer
15	M8x16.7796	20	Болт	Bolt
16	M10x16.7796	4	Болт	Bolt
17	M5x12.17473	5	Винт	Screw
18	M5x16.17473	6	Винт	Screw
19	5.6402	11	Шайба	Washer
20	8.6402	20	Шайба	Washer
21	С5.02.11371	6	Шайба	Washer
22	032-040-46.9833	1	Кольцо	Ring
23	ДУМП-01	1	Датчик указателя уровня топлива	Fuel level dipstick

6222.30.00.000

Управление

Рис. 23

Control

Fig. 23

Ref. № п/п	Part Number Обозначение	Q-ty кол-во	Наименование	Denomination
1	6122A.30.01.000	1	Блок рычагов	Unit of levers
2	6222.30.00.100	1	Рычаг	Lever
3	6222.30.00.150	1	Кронштейн	Arm
4	6222.30.00.200	1	Кронштейн	Arm
5	6222.30.00.250	1	Тяга	Arm
6	BA-251.30.00.003	1	Шайба	Washer
7	BA-251.30.00.004	1	Пружина	Spring
8	BA-252.30.00.003	4	Вилка	Jaw
9	BA-252.30.00.014	1	Табличка	Tablet
10	BA-252.30.00.019	1	Табличка	Tablet
11	TO-28.15.10.007	1	Ручка шаровая	Handle
12	6122.01.00.007	3	Шайба пружинная	Puck spring
13	6222.30.00.001	1	Пластина	Plate
14	6222.30.00.002	1	Планка	Plank
15	6222.30.00.003	1	Пластина	Plate
16	6222.30.00.004	1	Ось	Axle
17	6222.30.00.005	1	Ось	Axle
18	6222.30.00.006	1	Стяжка	Screw

Ref. № п/п	Part Number Обозначение	Q-ty кол-во	Наименование	Denomination
19	6222.30.00.007	1	Накладка	Bracket
20	6222.30.00.008	1	Табличка	Tablet
21	6222.30.00.009	1	Прокладка	Gasket
22	6222.30.00.0011	1	Втулка	Sleeve
23	M6x20.7796	4	Болт	Bolt
24	M6x25.7796	2	Болт	Bolt
25	M8x16.7796	4	Болт	Bolt
26	23.588.1.1.200-21	3	Трос (Ø3,4; ход 100 мм; L=1800 мм)	Pull rope
27	M10x20.7796	2	Болт	Bolt
28	M6x18.17475	3	Винт	Screw
29	M6.5915	8	Гайка	Nut
30	6d11x28.9650	3	Ось	Axle
31	6.6402	10	Шайба	Washer
32	8.6402	2	Шайба	Washer
33	10.6402	2	Шайба	Washer
34	C6.11371	5	Шайба	Washer
35	1.6x12.397	1	Шплинт	Cotter pin

6122A.30.01.000

Блок рычагов

Рис. 24

Unit of levers

Fig. 24

Ref. № п/п	Part Number Обозначение	Q-ty кол-во	Наименование	Denomination
1	6122A.30.01.100	1	Основание	Base
2	6122A.30.01.200	1	Опора	Handhold
3	6122A.30.01.300	1	Рычаг	Lever
4	6122A.30.01.400	1	Рычаг	Lever
5	ТО-28.15.10.007	1	Ручка шаровая	Handle
6	ВА-251.30.00.004	1	Пружина	Spring
7	ВА-252.30.00.004	1	Пружина	Spring
8	ВА-252.30.00.036	1	Кронштейн	Arm
9	ВА-252.30.00.037	1	Пластина	Plate
10	ВА-252.30.00.038	1	Ручка	Handle
11	ВА-252.30.00.027-01	1	Шайба	Washer
12	ВА-252.30.00.029-01	1	Втулка	Sleeve
13	6122.01.00.007-01	1	Шайба пружинная	Puck spring
14	6122A.30.01.001	1	Ось	Axle
15	6122A.30.01.002	2	Прокладка	Gasket
16	6122A.30.01.003	3	Шайба	Washer

Ref. № п/п	Part Number Обозначение	Q-ty кол-во	Наименование	Denomination
17	6122A.30.01.004	1	Пружина	Spring
18	M6x16.7796	2	Болт	Bolt
19	M8x16.7796	2	Болт	Bolt
20	M12x110.7796	1	Болт	Bolt
21	M12x14.1477	1	Винт	Screw
22	M6x10.1476	1	Винт	Screw
23	M12.5918	3	Гайка	Nut
24	M12.5919	1	Гайка	Nut
25	12d11x28.9650	3	Ось	Axle
26	6.6402	2	Шайба	Washer
27	8.6402	2	Шайба	Washer
28	C12.11371	3	Шайба	Washer
29	16.16463	1	Шайба	Washer
30	3.2x25.397	2	Шплинт	Cotter pin
31	10-3.3722	1	Шарик	Ball
32	БК-418.37003 188	1	Выключатель	Switch

6222.35.00.000

Установка гидроаппаратов

Рис. 25

Installing a hydraulic jets

Fig. 25

Ref. № п/п	Part Number Обозначение	Q-ty кол-во	Наименование	Denomination
1	6222.35.00.001	2	Колодка	Collector
2	6222.35.00.002	2	Колодка	Collector
3	6222.35.00.003	1	Колодка	Collector
4	6222.35.00.004	4	Планка	Plank
5	6222.35.00.004-01	1	Планка	Plank
6	6222.35.00.007	1	Кронштейн	Arm
7	6222.35.00.009	2	Шпилька	Brad
8	6222.35.00.011	1	Пластина	Plate
9	M8x55.7796	8	Болт	Bolt
10	M10x16.7796	16	Болт	Bolt
11	M8.5915	8	Гайка	Nut
12	8.6402	16	Шайба	Washer
13	10.6402	16	Шайба	Washer
14	C10.02.11371	4	Шайба	Washer
15	УДГ1-02.04.010	1	Соединение	Connection
16	УДГ1-03.01.020	1	Соединение	Connection
17	УДГ1-01.03.011	2	Штуцер	Coupling
18	6222.35.01.002	1	Кронштейн	Arm
19	M8x16.7796	4	Болт	Bolt

Ref. № п/п	Part Number Обозначение	Q-ty кол-во	Наименование	Denomination
20	M10x25.7796	4	Болт	Bolt
21	M10.5915	4	Гайка	Nut
22	УДГ1-09.03.001	2	Заглушка	Fuse
23	6222.35.02.001	1	Плита	Plate
24	6222.35.02.002	4	Шпилька	Brad
25	6222.35.02.003	4	Гайка	Nut
26	6222.35.02.004	1	Штуцер	Coupling
27	6.6402	4	Шайба	Washer
28	ВММ10.14/Ф	1	Гидрораспределитель	Hydraulic control valve
29	МКТВ-10/3МР1	1	Гидроклапан	Hydraulic valve
30	УДГ1-01.07.021	3	Штуцер	Coupling
31	6222.35.03.001	1	Плита	Plate
32	M5x55.11738	4	Винт	Screw
33	5.6402	4	Шайба	Washer
34	ВММ6.574/Ф	1	Гидрораспределитель	Hydraulic control valve
35	УДГ1-01.07.002	3	Штуцер	Coupling
36	УДГ1-03.02.020	1	Соединение	Connection

6122A.38.00.000

Облицовка

Рис. 26

Cowling

Fig. 26

Ref. № п/п	Part Number Обозначение	Q-ty кол-во	Наименование	Denomination
1	6222.38.01.100	1	Крышка	Cover
2	6222.38.01.250	1	Фланец	Flange
3	6222.38.01.350	1	Крышка	Cover
4	6222.38.02.100	1	Щит	Panel
5	6222.38.04.100	1	Крышка	Cover
6	6222.38.00.001	2	Ось	Axle
7	6222.38.00.002	2	Втулка	Sleeve
8	6222.38.00.003	4	Крышка	Cover
9	6222.38.00.005	2	Платик	Plate
10	6222.38.00.006	2	Пластина	Plate
11	6222.38.00.007	4	Пластина	Plate
12	6222.38.00.008	3	Втулка	Sleeve
13	6122.01.00.007	8	Шайба	Washer
14	6622.20.01.002	6	Шайба	Washer
15	M6x12.7796	8	Болт	Bolt
16	M6x20.7796	4	Болт	Bolt
17	M6x110.7796	3	Болт	Bolt
18	M8x12.11738	4	Винт	Screw
19	M10x20.11738	4	Винт	Screw
20	M6x30.17473	2	Винт	Screw
21	M4x16.17475	8	Винт	Screw
22	M6.5915	5	Гайка	Nut
23	M10.5915	6	Гайка	Nut

Ref. № п/п	Part Number Обозначение	Q-ty кол-во	Наименование	Denomination
24	5h11x40.9650	2	Ось	Axle
25	6.6402	11	Шайба	Washer
26	C5.11371	2	Шайба	Washer
27	C6.11371	6	Шайба	Washer
28	1.2x10.397	2	Шплинт	Cotter pin
29	66-8047034	2	Застежка	Clasp
30	535A-5713062	2	Буфер	Buffer
31	64221-6102056	2	Ручка	Handle
32	11810.1010-40	2	Цилиндр	Cylinder
33	6222.38.00.101	1	Мат	Mat
34	6222.38.00.102	2	Прокладка	Gasket
35	6222.38.01.301	75	Пластина	Plate
36	2107.6107.018	1	Уплотнитель	Weather strip
37	6222.38.01.203	2	Хомут	Clamp
38	6222.38.01.205	1	Пластина	Plate
39	M6x35.7805	2	Болт	Bolt
40	6222.38.01.303	1	Уплотнение	Mat
41	6222.38.01.304	1	Уплотнение	Mat
42	6222.38.02.001	1	Уплотнение	Mat
43	6222.38.02.002	1	Уплотнение	Weather strip
44	6222.38.04.001	1	Мат	Mat
45	6222.38.04.002	1	Мат	Mat

6222.40.00.000

Гидросистема

Рис. 27

Hydraulic system

Fig. 27

Ref. № п/п	Part Number Обозначение	Q-ty кол-во	Наименование	Denomination
			РВД Ду-6, М14х1,5, Ра=28 bar, α=24°	
1	M NP6x 4000 A60 A60	1	Рукав высокого давления	Hose for the large pressure
2	M NP6x2500 A60 A61	1	«	«
3	M NP6x350 A60 A61	1	«	«
4	M NP6x 3200 A60 A61	1	«	«
			РВД Ду-8, М16х1,5, Ра=28 bar, α=24°	
5	M NP8x 700 A60 A60	1	Рукав высокого давления	Hose for the large pressure
6	M NP8x 3000 A60 A60	1	«	«
			РВД Ду-10, М18х1,5, Ра=28 bar, α=24°	
7	M NP10x 1300 A60 A60	1	Рукав высокого давления	«
8	M NP10x 3300 A60 A60	1	«	«
9	M NP10x 2900 A61 A61	1	«	«
10	M NP10x 2250 A61 A61, 270°	1	«	«
			РВД Ду-10, М18х1,5, Ра=180 bar, α=24°	
11	1SN NP10x3700 A61 A61, 90°	1	Рукав высокого давления	Hose for the large pressure
12	1SN NP10x3800 A61 A61, 90°	1	«	«
13	1SN NP10x2300 A61 A61, 180°	1	«	«
14	1SN NP10x2000 A61 A61	1	«	«
15	1SN NP10x2800 A60 A61	1	«	«
16	1SN NP10x1800 A61 A61, 270°	1	«	«
17	1SN NP10x2150 A61 A61, 270°	1	«	«

6622.40.00.000

Гидросистема

Рис. 27

Hydraulic system

Fig. 27

Ref. № п/п	Part Number Обозначение	Q-ty кол-во	Наименование	Denomination
			РВД Ду-13, М24х1.5, Ра=350 bar, α=24°	
18	4SP NP13x2000 A73 A73,180°	1	Рукав высокого давления	Hose for the large pressure
19	4SP NP13x2050 A73 A73, 270°	1	«	«
20	4SP NP13x3000 A73 A73,180°	1	«	«
21	4SP NP13x3050 A70 A73	1	«	«
22	20x29-1,6.10362	1	Рукав (L=300 мм)	Hose
23	20x29-1,6.10362	1	Рукав (L=650 мм)	Hose
24	20x29-1,6.10362	1	Рукав (L=700 мм)	Hose
25	20x29-1,6.10362	1	Рукав (L=3100 мм)	Hose
26	25x35-1,6.10362	1	Рукав (L= 750 мм)	Hose
27	20-32/9-C7W2	8	Зажим TORRO	Clamp
28	25-40/9-C7W2	2	Зажим TORRO	Clamp

Каталог сборочных единиц и деталей составили
инженеры-конструкторы УГК ОАО «Амкодор-Ударник» С. В. Дубровский, Д. Н. Холопик

Ответственный редактор – Главный конструктор УГК ОАО «Амкодор-Ударник» С. Г. Мешков

Ответственные за выпуск: начальник отдела ПП НИОКР Г. В. Домаш
 начальник КБ ТПТ Л. А. Самущенко

Каток вибрационный двухвальцовый Амкодор 6223. Каталог Сборочных единиц и деталей / С. В. Дубровский, Д. Н. Холопик /.

ОАО «Амкодор-Ударник» ведет постоянную работу по совершенствованию выпускаемой техники и оставляет за собой право проводить изменения конструкции отдельных составных частей без предварительного уведомления потребителей.

Некоторые обозначения, наименования и иллюстрации, приведенные в данном каталоге, могут отличаться от приобретенной Вами техники. Для получения подробной информации обращайтесь к нашему дилеру и пользуйтесь информационными бюллетенями, выпускаемыми ОАО «Амкодор-Ударник» и рассылаемыми потребителям на постоянной основе.

© ОАО «Амкодор-Ударник», 2004

Все права резервированы. Эту книгу нельзя воспроизводить или копировать целиком или частично без письменного разрешения ОАО «Амкодор-Ударник».